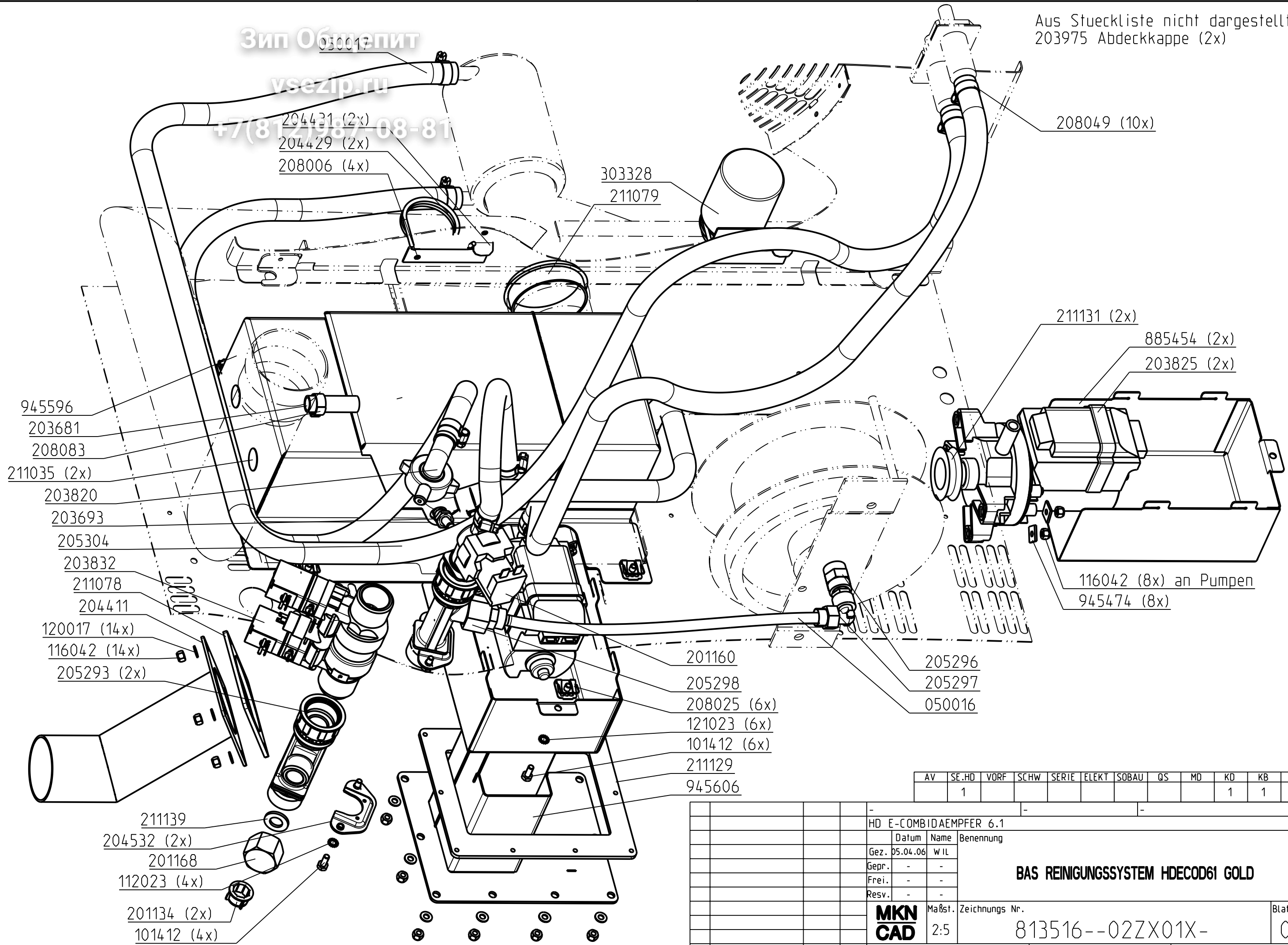


Зип Общепит

vsezip.ru

+7(812)987-08-81

Aus Stueckliste nicht dargestellt:
203975 Abdeckkappe (2x)



204431 (2x)
204429 (2x)
208006 (4x)

303328
211079

208049 (10x)

211131 (2x)

885454 (2x)
203825 (2x)

945596
203681
208083
211035 (2x)

203820
203693
205304
203832
211078
204411

120017 (14x)
116042 (14x)
205293 (2x)

211139
204532 (2x)
201168
112023 (4x)
201134 (2x)
101412 (4x)

201160
205298
208025 (6x)
121023 (6x)
101412 (6x)
211129
945606

205296
205297
050016

116042 (8x) an Pumpen
945474 (8x)

AV	SE	HD	VORF	SCHW	SERIE	ELEKT	SOBAU	QS	MD	KD	KB
	1									1	1

Ind.	Aenderung	Datum	Name	Toleranz	ISO 2768 - MK	Ers. f. -	Ers. d. -

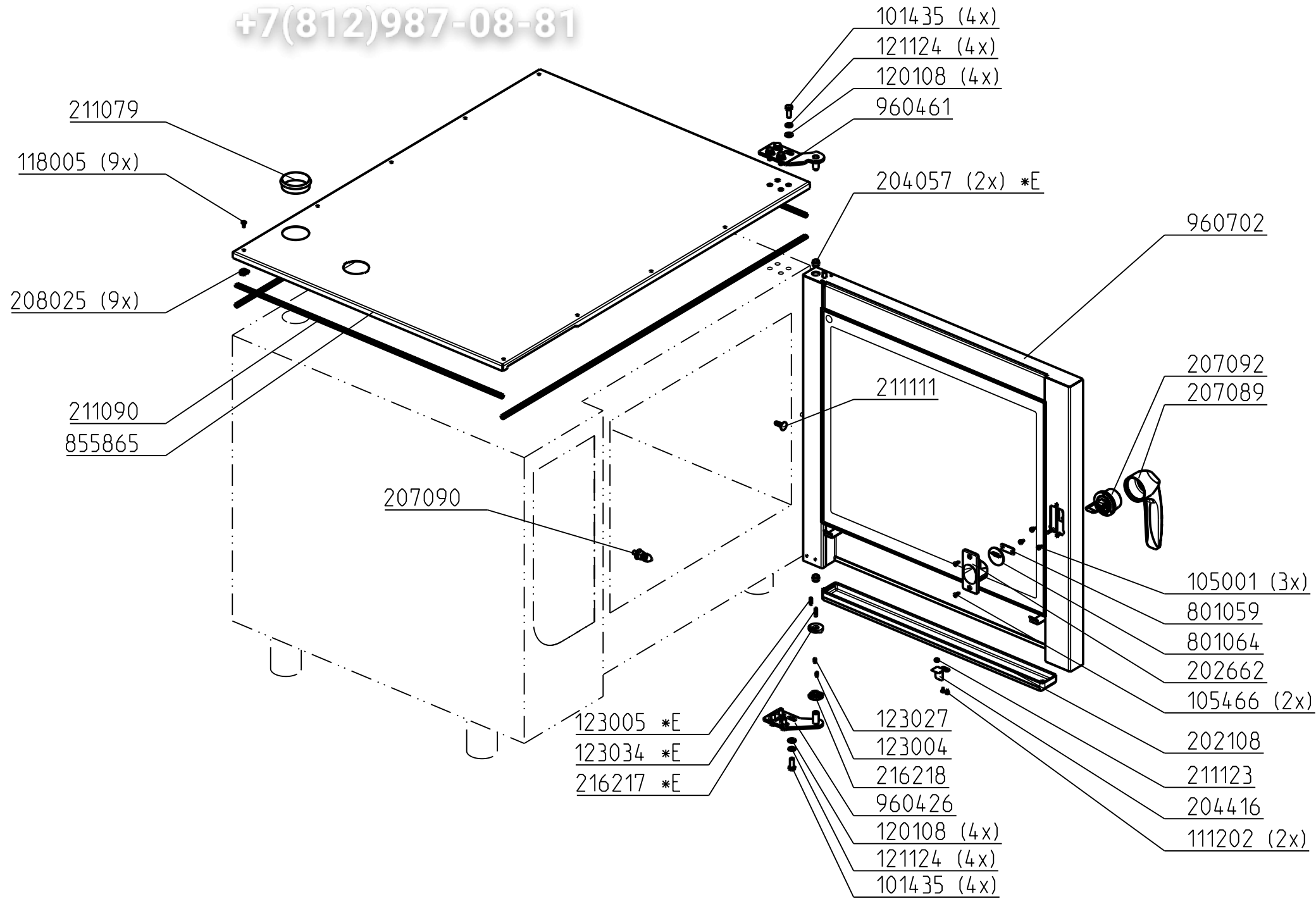
HD E-COMBIDAEMPFER 6.1			
	Datum	Name	Benennung
Gez.	05.04.06	WIL	
Gepf.	-	-	
Frei.	-	-	
Resv.	-	-	
MKN CAD		Maßst.	Zeichnungs Nr.
		2:5	813516--02ZX01X-
			Blattzahl
			01

BAS REINIGUNGSSYSTEM HDECOD61 GOLD

Зип Общепит

vsezip.ru

+7(812)987-08-81



*E = Nur Ersatzteil

AV	SE	HD	VORF	SCHW	SERIE	ELEKT	SOBAU	QS	MD	KD	KB
	1									1	1

				-				-			
				HD E-COMBIDAEMPFER 6.1							
		Datum	Name	Benennung							
		Gez.	16.02.07	ZAG	BAS TUER HDECOD61 RE						
		Gepr.	-	-							
		Frei.	-	-							
		Resv.	-	-							
		MKN CAD		Maßst.	Zeichnungs Nr.						Blattzahl
				1:10	813541--02ZX01X-						01
Ind.	Aenderung	Datum	Name	Toleranz ISO 2768 - MK				Ers. f. -		Ers. d. -	

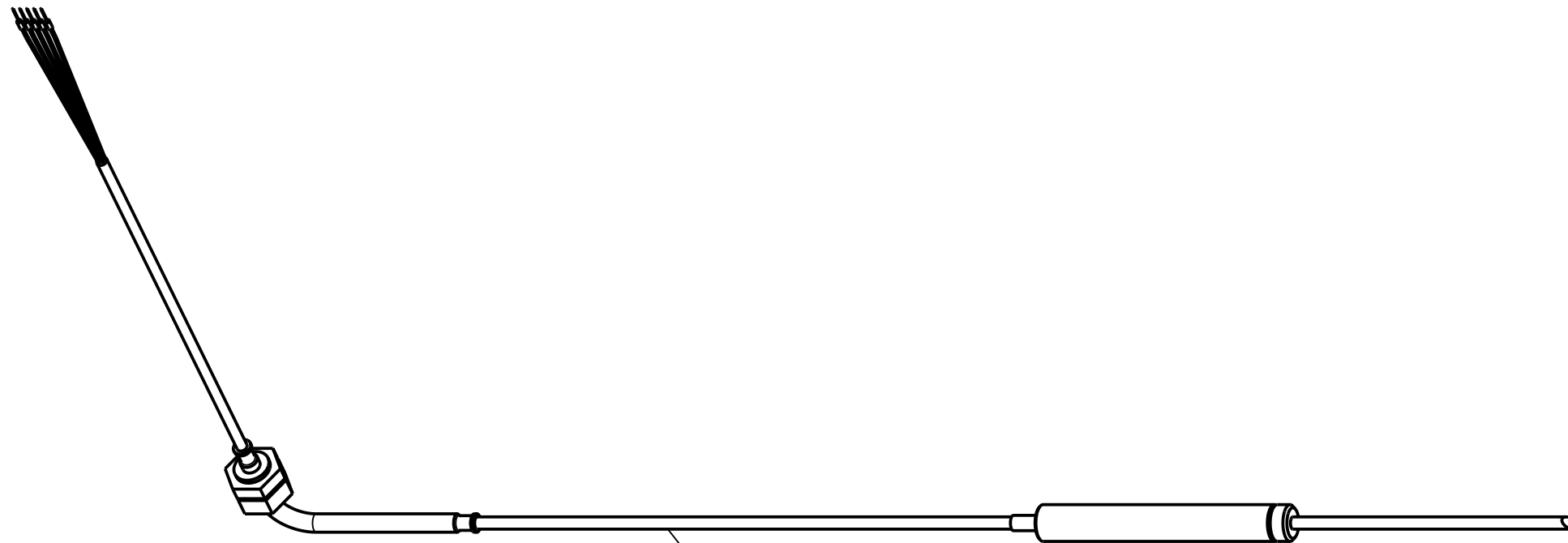
Зип Общепит

vsezip.ru

+7(812)987-08-81

203690

121210



203697

AV	SE.HD	VORF	SCHW	SERIE	ELEKT	SOBAU	QS	MD	KD	KB
	1								1	1

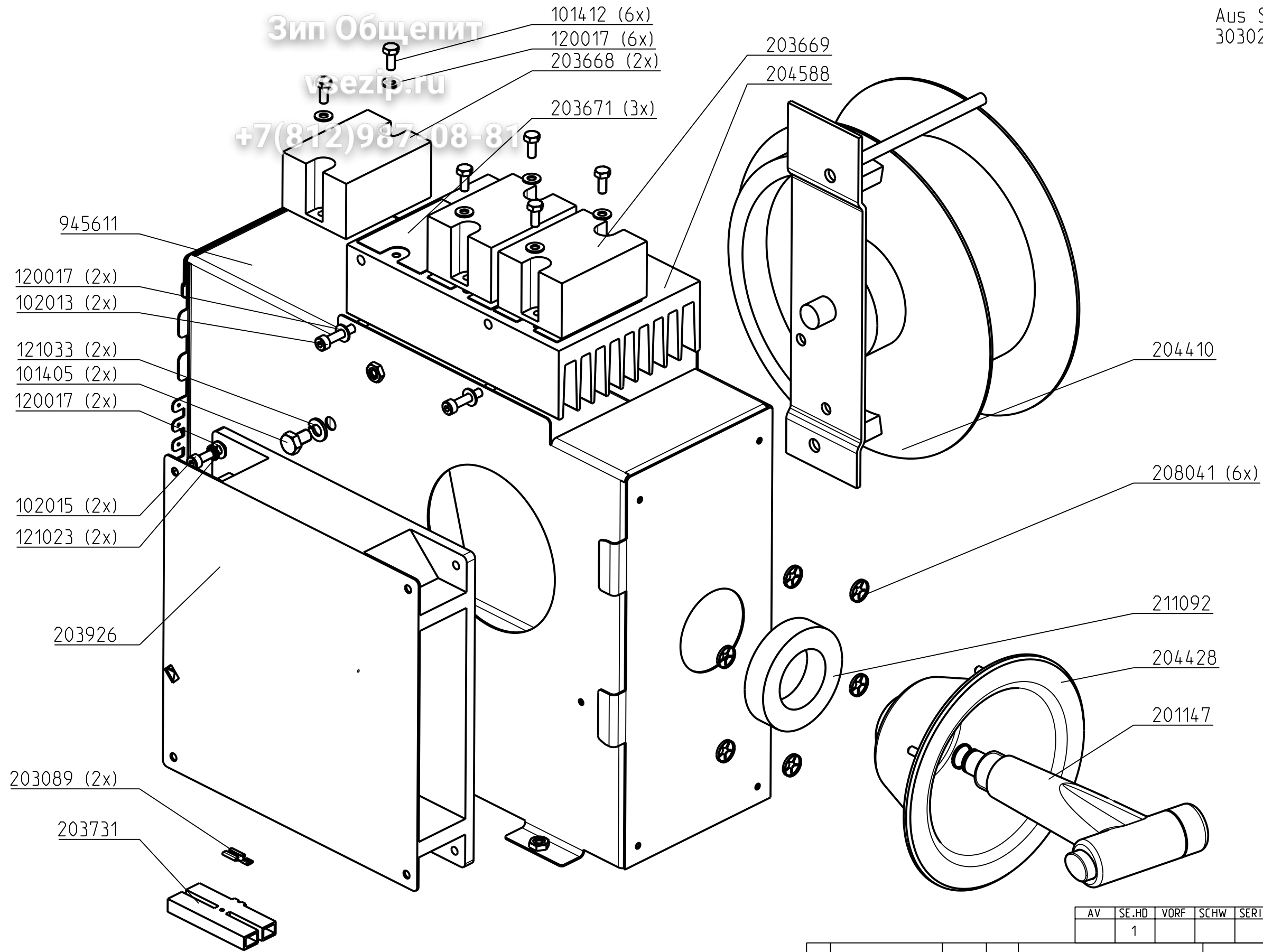
				-		-			
				HD E-COMBIDAEMPFER 6.1					
		Datum	Name	Benennung					
		Gez.	22.09.05	WIL	BAS FUEHLER HDECOD61 GOLD				
		Gepr.	-	-					
		Frei.	-	-					
		Resv.	-	-					
				MKN CAD	Maßst.	Zeichnungs Nr.		Blattzahl	
A		POS. HINZU	28.01.05	PN	1:2	813601--00ZX01XA		01	
Ind.	Aenderung		Datum	Name	Toleranz ISO 2768 - MK		Ers. f. -	Ers. d. -	

Зип ОбщеПИТ

vzezip.ru

+7(812)987-08-81

Aus Stueckliste nicht dargestellt:
303021 Dichtungsband



AV	SE	HD	VORF	SCHW	SERIE	ELEKT	SOBAU	QS	MD	KD	KB
	1									1	1

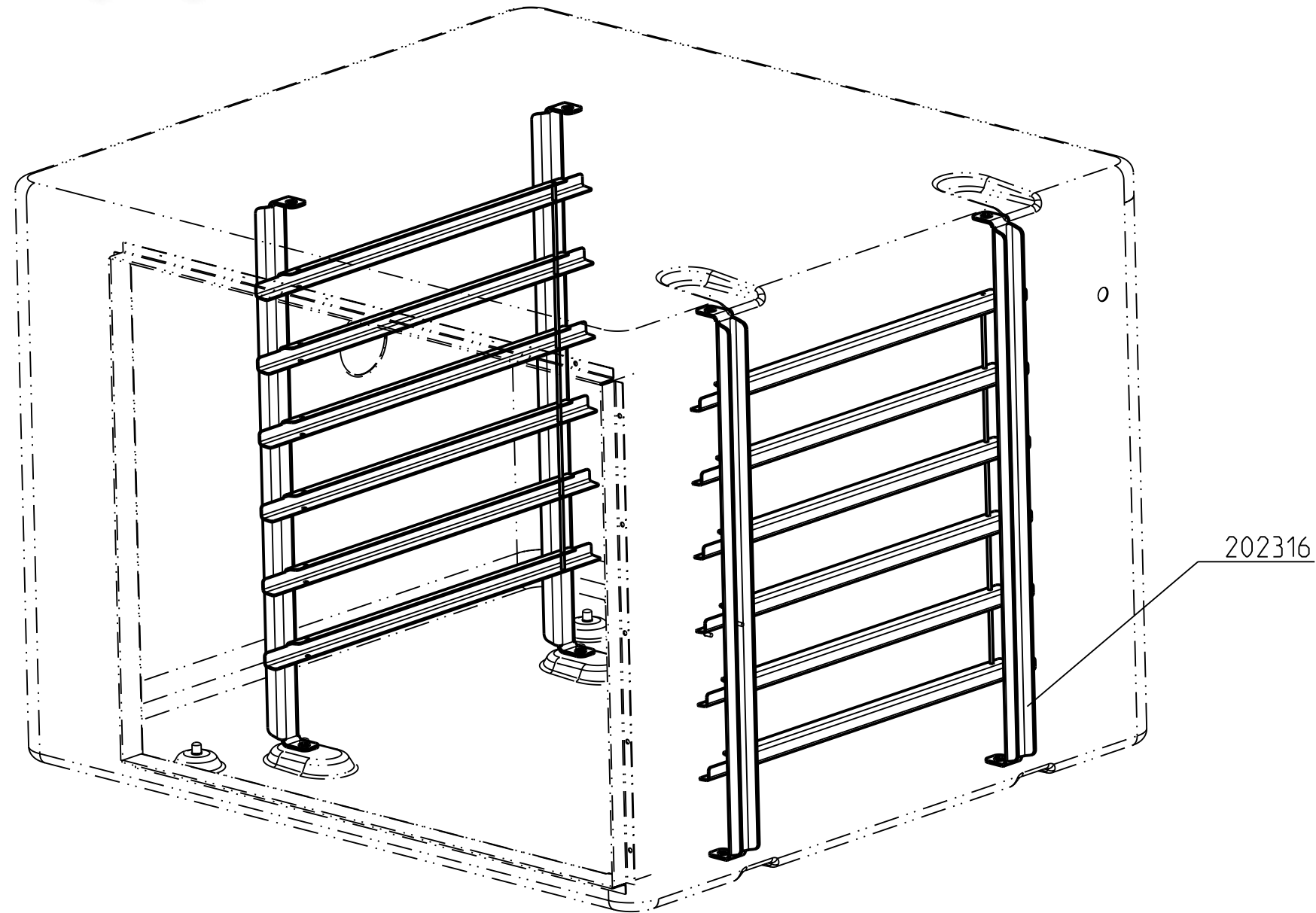
				-				-			
				HD E-COMBIDAEMPFER 6.1							
		Datum	Name	Benennung							
		Gez.	08.11.06	ZAG							
		Gepr.	-	-							
		Frei.	-	-							
		Resv.	-	-							
		MKN CAD		Maßst.	Zeichnungs Nr.						Blattzahl
				1:2	813621--02ZX01X-						01
Ind.	Aenderung	Datum	Name	Toleranz ISO 2768 - MK				Ers. f. -		Ers. d. -	

BAS HANDBRAUSE HDECOD61

Зип Общепит

vsezip.ru

+7(812)987-08-81



202316

AV	SE.HD	VORF	SCHW	SERIE	ELEKT	SOBAU	QS	MD	KD	KB
	1								1	1

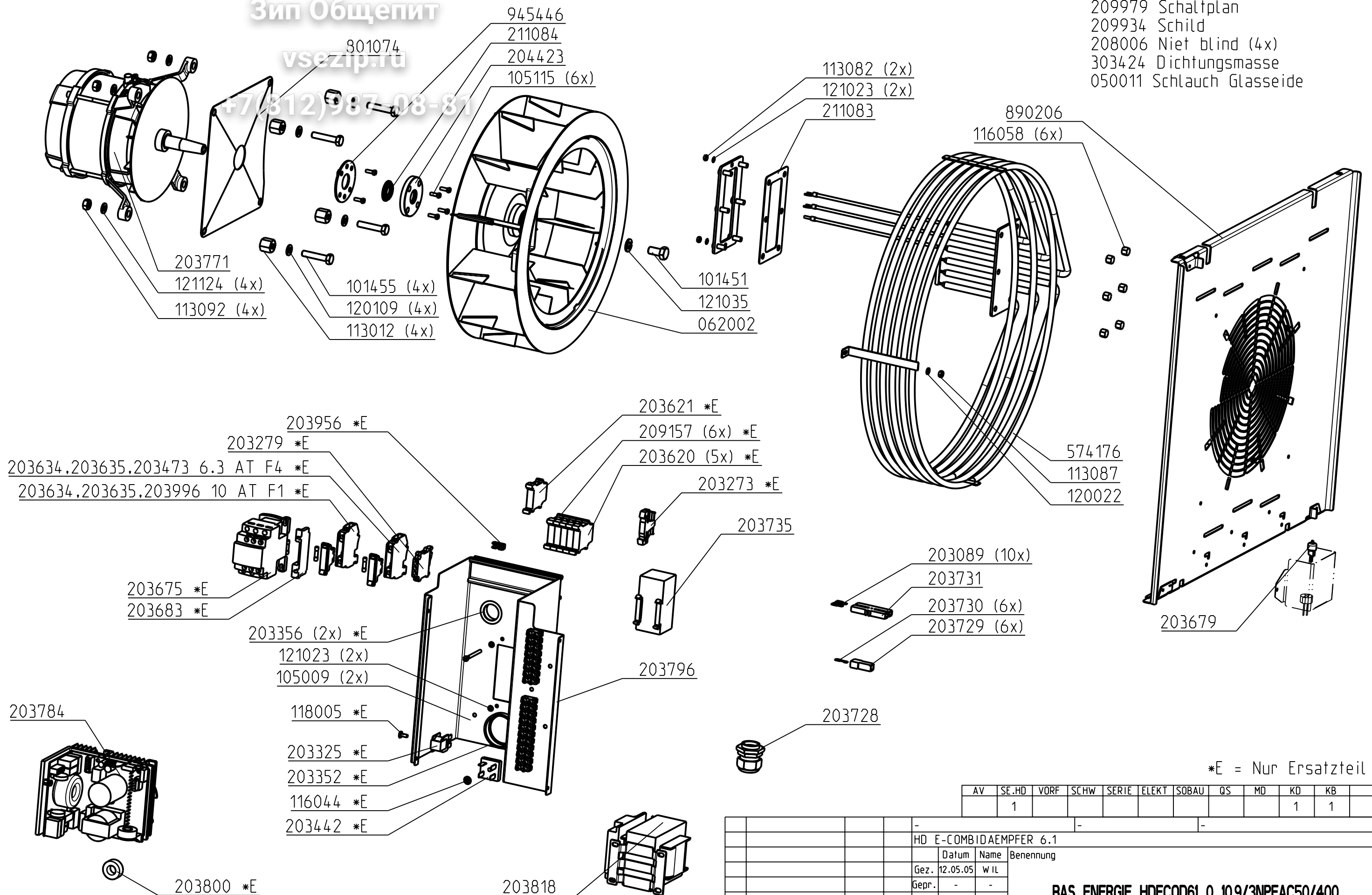
				-					
				HD E-COMBIDAEMPFER 6.1					
		Datum	Name	Benennung					
		Gez.	30.08.05	WIL	BAS GESTELL EINHAENGE HDECOD61 GN QUER				
		Gepr.	-	-					
		Frei.	-	-					
		Resv.	-	-					
				MKN CAD	Maßst.	Zeichnungs Nr.			Blattzahl
				1:5	813631--00ZX01X-			01	
Ind.	Aenderung	Datum	Name	Toleranz ISO 2768 - MK		Ers. f. -		Ers. d. -	

Зип Общежит

vsezip.ru

+7(812)987-08-81

Aus Stueckliste nicht dargestellt:
 209979 Schaltplan
 209934 Schild
 208006 Niet blind (4x)
 303424 Dichtungsmasse
 050011 Schlauch Glasseide

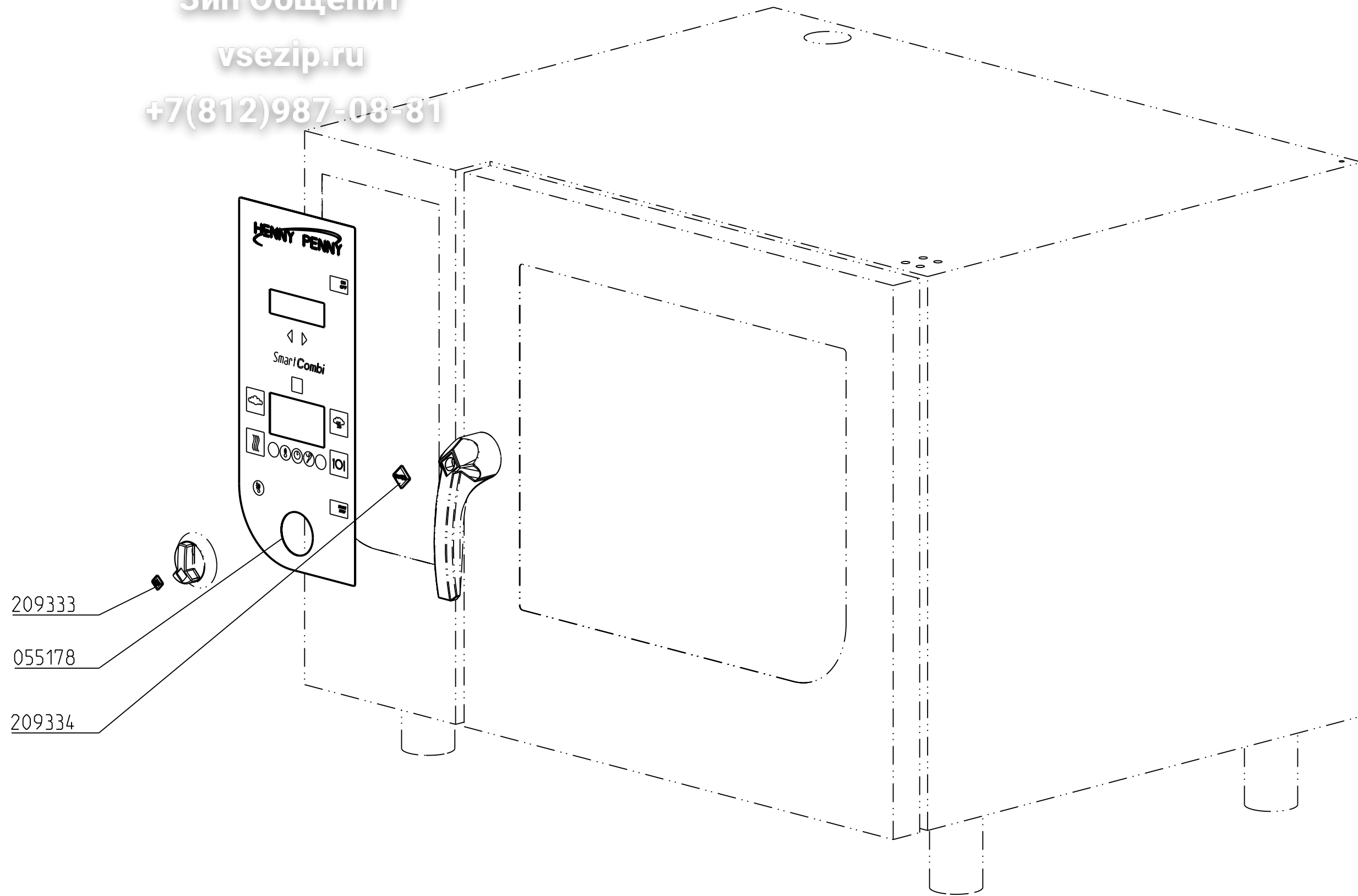


*E = Nur Ersatzteil

AV	SE	HD	VORF	SCHW	SERIE	ELEKT	SOBAU	QS	MD	KD	KB
	1									1	1

				-				-							
				HD E-COMBIDAEMPFER 6.1											
		Datum		Name		Benennung									
		Gez. 12.05.05		WIL		BAS ENERGIE HDECOD61 0 10.9/3NPEAC50/400									
		Gepr. -		-											
		Frei. -		-											
		Resv. -		-											
		Maßst.		Zeichnungs Nr.						Blattzahl					
B DIV. AENDERUNGEN		22.05.06 PN		MKN CAD		1:5		813656--02ZX01XB				01			
A NEUER SCHALTPLAN		04.08.05 PN		Ind. Aenderung		Datum		Name		Toleranz ISO 2768 - MK		Ers. f. -		Ers. d. -	

Зип Общепит
vsezip.ru
+7(812)987-08-81



209333

055178

209334

AV	SE.HD	VORF	SCHW	SERIE	ELEKT	SOBAU	QS	MD	KD	KB
	1								1	1

				-		-		
				HD E-COMBIDAEMPFER 6.1				
	Datum	Name	Benennung					
	Gez. 27.06.06	WIL	BAS OEM-AUSFUEHRUNG HDECOD61.6 GOLD HENNYPEN					
	Gepr. -	-						
	Frei. -	-						
	Resv. -	-						
			MKN CAD	Maßst. 1:5	Zeichnungs Nr. 815636--01ZX01X-			Blattzahl 01
Ind.	Aenderung	Datum	Name	Toleranz ISO 2768 - MK		Ers. f. -		Ers. d. -

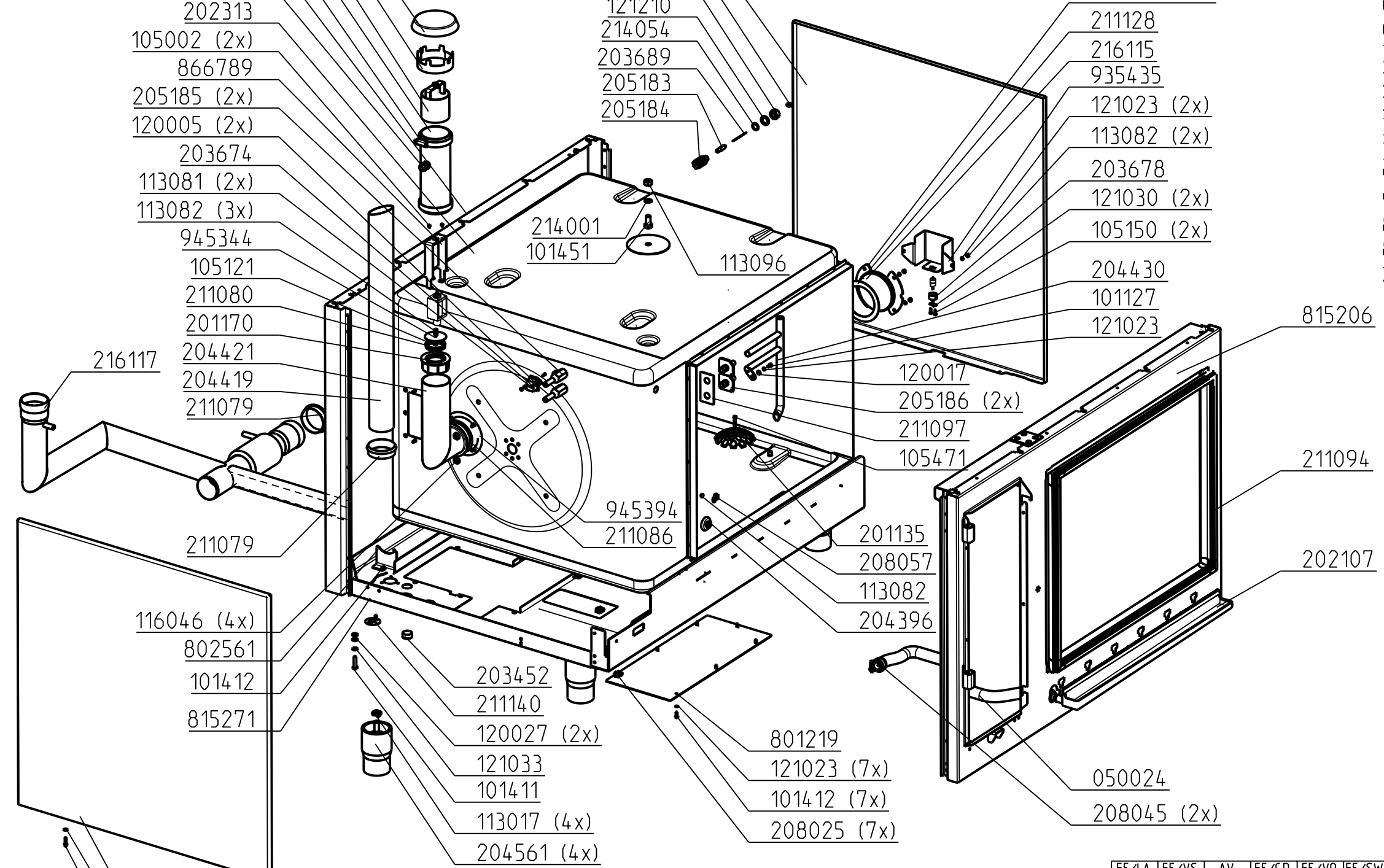
815441
 813004
 204586
 050015
 208065 (2x)
 976000
 203727
 202313
 105002 (2x)
 866789
 205185 (2x)
 120005 (2x)
 203674
 113081 (2x)
 113082 (3x)
 945344
 105121
 211080
 201170
 204421
 204419
 211079
 216117
 211079
 116046 (4x)
 802561
 101412
 815271
 976010
 120017 (4x)
 102002 (4x)

Зип Общепит
 vsezip.ru
 7(812)987-08-81

976010
 208032
 113098
 121210
 214054
 203689
 205183
 205184

866714 (2x)
 211128
 216115
 935435
 121023 (2x)
 113082 (2x)
 203678
 121030 (2x)
 105150 (2x)
 204430
 101127
 121023

Aus Stueckliste nicht dargestellt:
 Not shown:
 303021 Dichtungsband
 208006 Niet blind (68x)
 055123 Platte ISO
 055124 Platte ISO
 055126 Platte ISO
 204427 Bolzen Schweiess (26x)
 050011 Schlauch Glasseide
 050012 Schlauch Glasseide
 303019 Waermeleitpaste
 209090 Schild klebe
 203734 Kabelbinder
 305006 Palette
 305008 Karton stuelp
 911550 Profil links
 911546 Profil rechts
 866439 Halter
 866434 Halter
 208039 Mutter Blindniet (2x)



FE/LA	FE/VS	AV	FE/CD	FE/VO	FE/SW	FE/SE	FE/ES	FE/SO	QS	MD	SEV	KB
			1								1	1

				HD E-COMBIDAEMPFER 6.1											
		Datum	Name	Benennung											
		Gez.	19.04.06	WIL	BAS GEHAUSE HDECOD61										
		Gepr.	-	-											
E	DIV. AENDERUNGEN	19.09.07	PN	Frei.									-	-	
D	POS. ENTFAELLT	27.11.06	PN	Resv.									-	-	
C	BUCHSE HINZU	07.08.06	PN	MKN CAD		Maßst. Zeichnungs Nr.		813486--03ZX01XE				Blattzahl 01			
B	DIV. AENDERUNGEN	22.05.06	PN											1:10	
A	DIV. AENDERUNGEN	09.05.06	PN												
Ind.	Aenderung	Datum	Name	Toleranz ISO 2768 - MK				Ers. f. -		Ers. d. -					